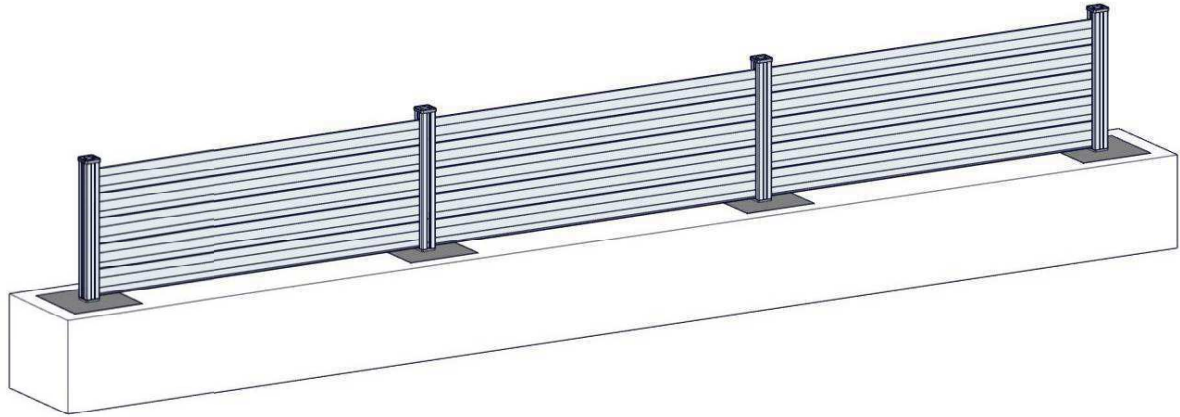


# NOTICE DE POSE

## BRISE-VUE / CLÔTURE A LAMES



Les éléments de fixation ne sont pas fournis, ils doivent être choisis en fonction de la nature du support et relèvent de l'unique responsabilité du poseur.

**NOTA** : Il est important de lire la notice en entier une première fois avant de commencer le montage.

Nombre de personnes conseillé : 2

### Outils nécessaires :

- Perforateur
- Marteau
- Foret béton  $\varnothing 12$  ou 14mm
- Pistolet à cartouches
- Perceuse/visseuse + foret selon  $\varnothing$  des fixations
- Mètre ruban / décamètre
- Scie radiale + lame spécifique aluminium
- Jeu de clés Allen
- Fraises
- Embouts cruciformes
- Niveau à bulle
- Pelle
- Pioche
- Cordeau
- Crayon
- Clé plate de 13
- Cales / Fers à béton  $\varnothing 6$ mm
- Graisse

### **ENTRETIEN – NETTOYAGE**

*L'entretien et le nettoyage de votre clôture s'effectuent minimum une fois par an :*

*Au jet d'eau ou à l'éponge douce (sans abrasif), avec une eau pure, eau savonneuse ou un produit d'entretien ménager non corrosif (PH neutre de 5 à 8) + rinçage à l'eau claire + essuyage.*





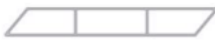
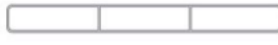





*En zone urbaine, industrielle ou marine, l'entretien doit être semestriel. Lorsque le maintien permanent de l'aspect décoratif constitue une exigence toute particulière, le nettoyage sera plus fréquent.*



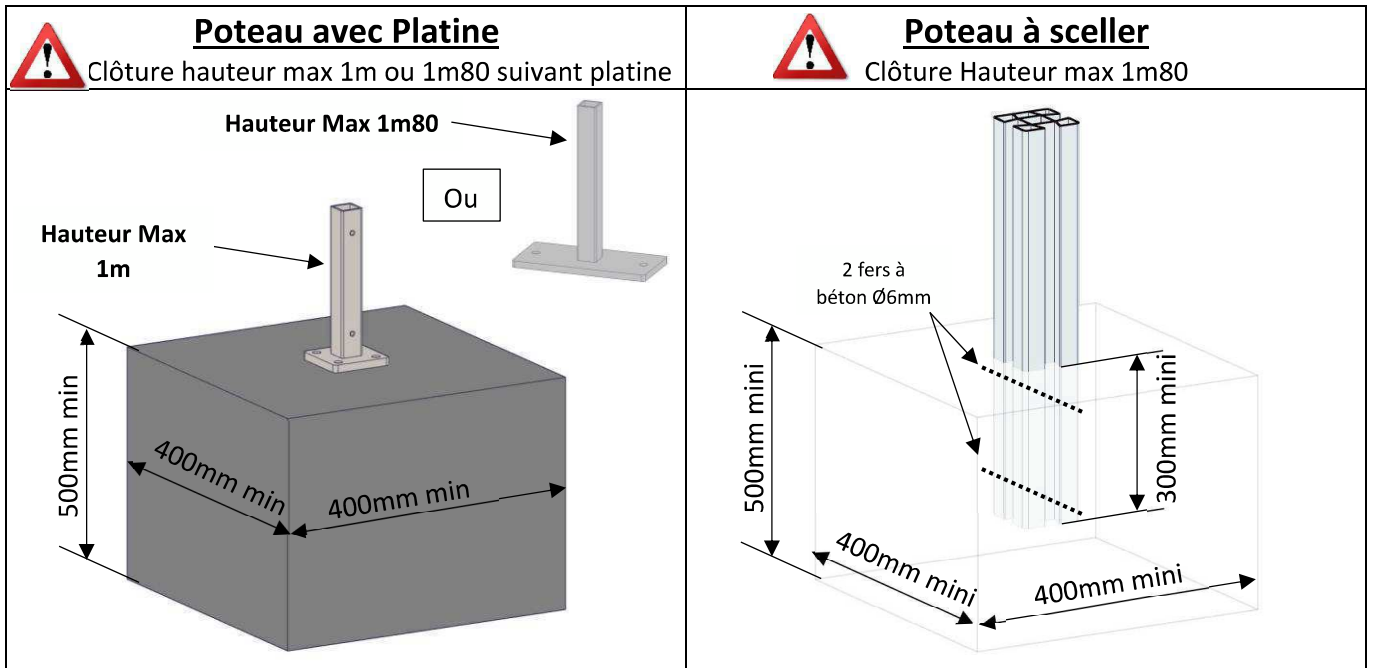
**NE PAS UTILISER DE PRODUIT DETERGENT**

Avant de procéder aux différentes phases de montage, contrôler que tous les composants soient présents en se référant à la liste et vérifier qu'aucun élément ne soit endommagé.

**Produits disponibles :**

| Désignation   | Représentation  |
|---|---|
| Poteau  |    |
| Espaceur  |    |
| Lame de 100 (100x20)  |    |
| Lame de 140 (140x20)  |    |
| Lame Bretagne (150x20)  |  |
| Lame de 200 (200x20)  |   |
| Chapeau de poteau<br>+ 1 vis HC M5x6 + 3 Vis autoforeuses TCB Ø4.2x25 |   |
| espaceurs BRETAGNE 20x20x10   |   |
| vis BHC M6x20   |  |
| Platine affleurante   |  |
| Platine débordante  |  |

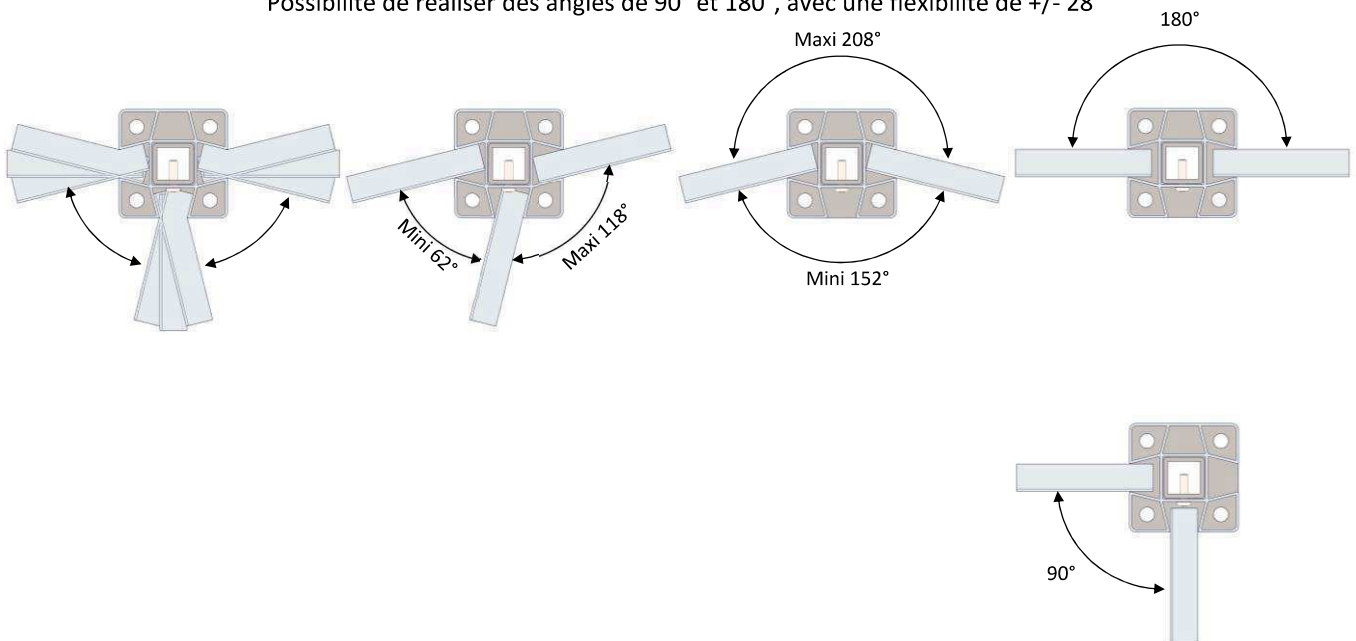
## Types de fixation des poteaux



**⚠ Adapter les dimensions selon la nature du sol !**  
**⚠ L'utilisation de ciment à prise rapide ou avec autres adjuvants chimiques pour le scellement est INTERDITE !**

## Gestion des angles

Possibilité de réaliser des angles de 90° et 180°, avec une flexibilité de +/- 28°



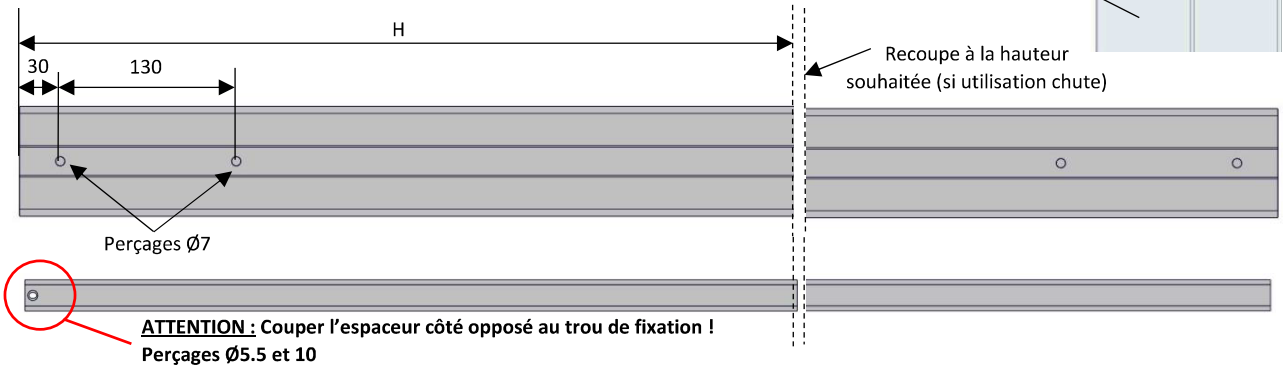
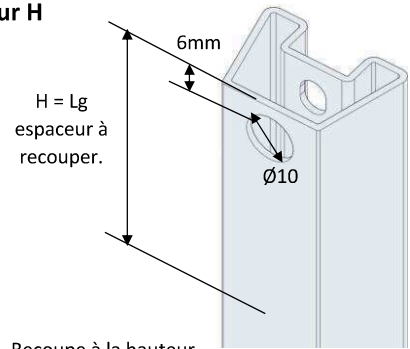
## I/1 – Recoupe des poteaux et des espaceurs (au besoin)

### 1.1 – Possibilité de recouper les poteaux et les espaceurs pour ajuster la hauteur H

**Rappel :** Possibilité de compléter le poteau recoupé (chute) avec des accessoires complémentaires (Platine, chapeau et espaceurs).

**Outils nécessaires :**

- Scie radiale + lame spécifique aluminium
- Mètre ruban
- Perceuse + forets alu  $\varnothing 5.5, 10$  (si utilisation chute)



**Remarque générale :** Il est vivement conseillé de procéder à une pose « à l'avancée » (Poser 2 poteaux avec le 1<sup>er</sup> remplissage ; puis, poteau suivant avec 2<sup>nd</sup> remplissage, etc..)

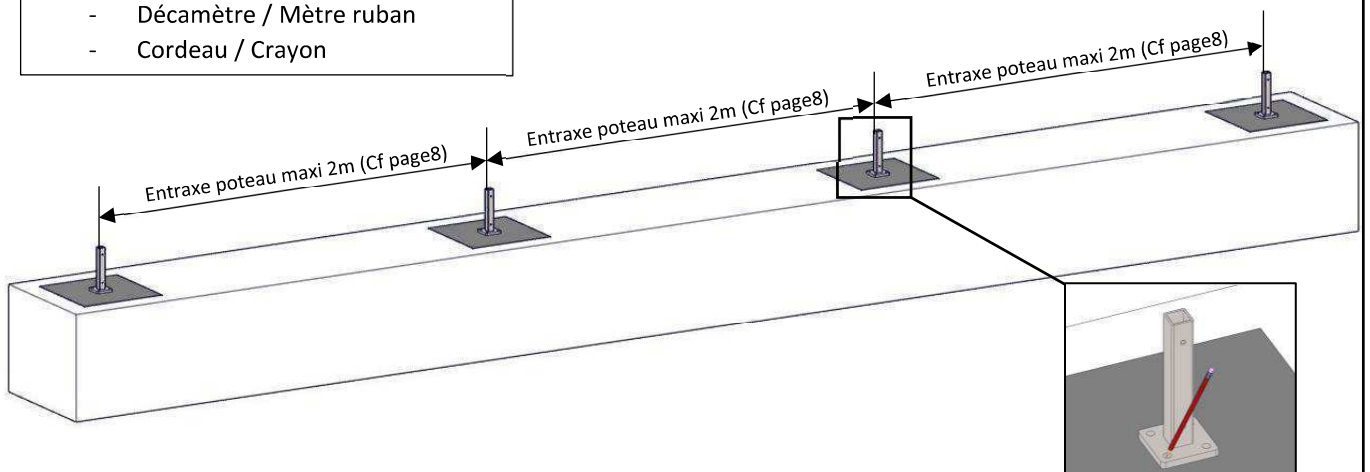
## I/2 – Fixation des poteaux avec Platine (⚠ Hauteur max 1m ou 1m80 suivant platine)

### 2.1 – Tracer l'emplacement des platines

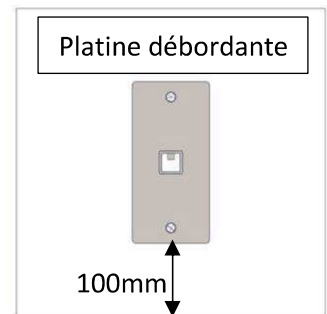
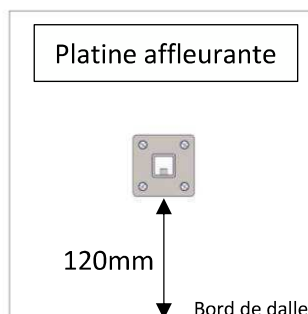
**Outils nécessaires :**

- Décamètre / Mètre ruban
- Cordeau / Crayon

⚠ Si entraxe imprécis, risque d'échappement des lames



Préconisation des distances au bord de dalle :



## 2.2 – Fixer les Platines

Bord de dalle

### 2.2.1 – Platine affleurante

**⚠**: Les éléments de fixation ne sont pas fournis, ils doivent être choisis en fonction de la nature du support et relèvent de l'unique responsabilité du poseur (Trous Ø11 prévus dans la platine).

#### Outils nécessaires :

- Cales
- Niveau à bulle
- Perforateur
- Marteau
- Foret béton Ø12mm
- Pistolet à cartouches
- Clé Allen de 4
- Clé plate de 13

Préconisations des fixations : (Cf pages 7 et 8)

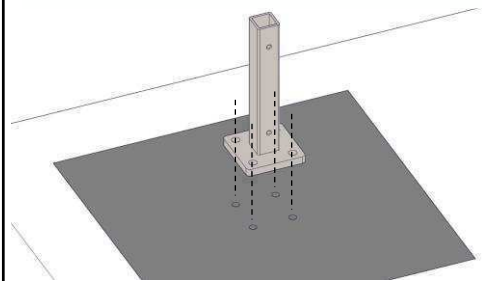
- 4 x FIX Z A4 M10x95

#### **Ou**

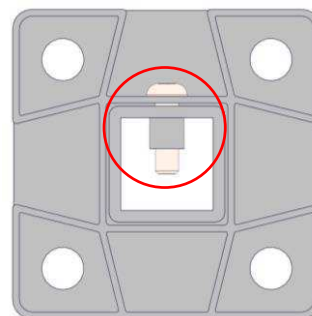
- Sur muret uniquement (Largeur 200mm) : 4 x Viper XTREM avec M10x130

1 – Percer les 4 trous à l'aide d'un perforateur et d'un foret Ø12mm

2 – Mettre en place les chevilles à expansion à l'aide d'un marteau **ou bien** le scellement chimique et les tiges filetées à l'aide d'un pistolet à cartouches.



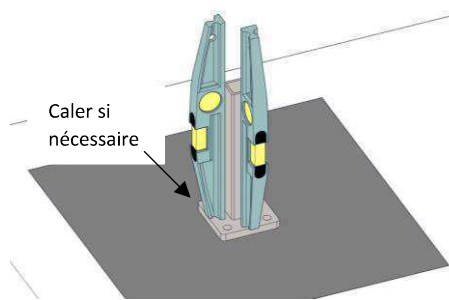
**⚠** **Sens de la platine !**  
Côté inserts = côté opposé à la face visible du poteau



Face vue

3 – Poser la platine **d'aplomb** et la fixer au sol.

**⚠** **Aplomb impératif afin de garantir la bonne pose des lames**



### 2.2.2 – Platine débordante

**⚠**: Les éléments de fixation ne sont pas fournis, ils doivent être choisis en fonction de la nature du support et relèvent de l'unique responsabilité du poseur (Trous Ø13 prévus dans la platine).

#### Outils nécessaires :

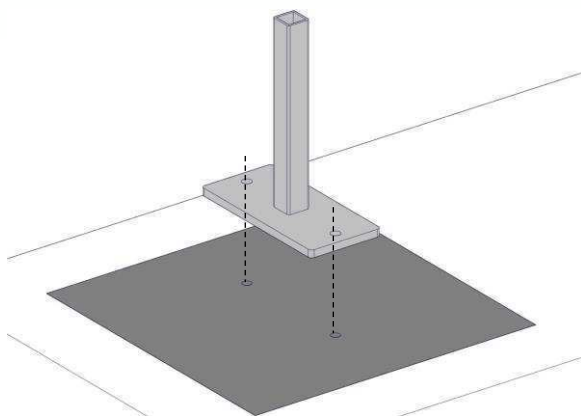
- Cales
- Niveau à bulle
- Perforateur
- Marteau
- Foret béton Ø14mm
- Pistolet à cartouches
- Clé Allen de 4
- Clé plate de 13

Préconisations des fixations : (Cf pages 7 et 8)

- 2 x FIX Z A4 M12x160

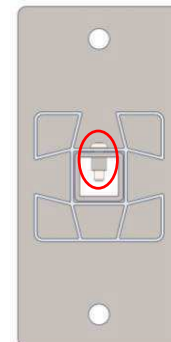
1 – Percer les 2 trous à l'aide d'un perforateur et d'un foret Ø14mm

2 – Mettre en place les scellements chimiques et les tiges filetées à l'aide d'un pistolet à cartouches.



#### Sens de la platine !

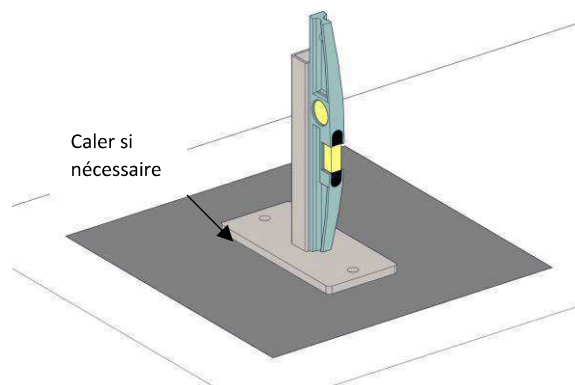
Côté inserts = côté opposé à la face visible du poteau



Face vue

3 – Poser la platine **d'aplomb** et la fixer au sol.

**⚠** Aplomb impératif afin de garantir la bonne pose des lames



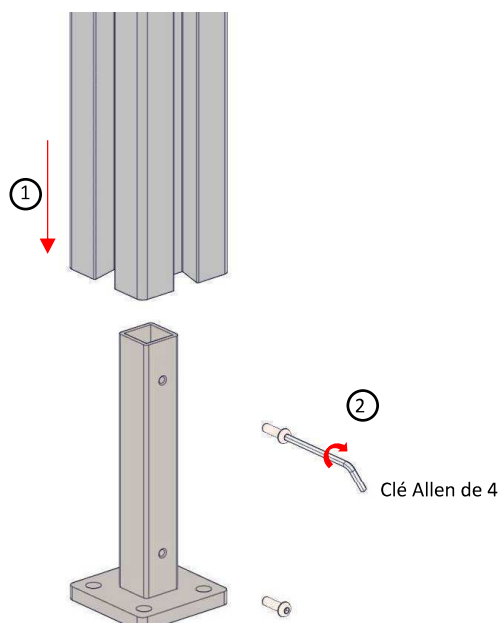
### 2.3 – Fixer les poteaux sur les platines

#### Visserie nécessaire :

CUAVFM6/20\_4

#### Outils nécessaires :

- Clé Allen de 4



## Fixation platine affleurante

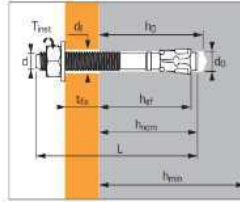


**FIX Z - A4**  
version inoxydable 1/4

Cheville à expansion par vissage pour béton fissuré et non fissuré



FIX Z A4 M10



### Caractéristiques techniques

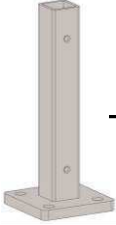
| Dimensions   | Profondeur d'encrage minimum |                               |                                    |                  |                           |                          | Profondeur d'encrage maximum  |                                    |                  |                           |        |        | Ø<br>L | Ø<br>D | Ø<br>d <sub>t</sub> | Long.<br>totale<br>cheville<br>L | Couple<br>de serrage<br>Tinst | Code |
|--------------|------------------------------|-------------------------------|------------------------------------|------------------|---------------------------|--------------------------|-------------------------------|------------------------------------|------------------|---------------------------|--------|--------|--------|--------|---------------------|----------------------------------|-------------------------------|------|
|              | Prof.<br>ancrage<br>min.     | Prof.<br>entonce <sup>2</sup> | Epais.<br>max.<br>pièce<br>à fixer | Prof.<br>perçage | Epais.<br>min.<br>support | Prof.<br>ancrage<br>max. | Prof.<br>entonce <sup>2</sup> | Epais.<br>max.<br>pièce<br>à fixer | Prof.<br>perçage | Epais.<br>min.<br>support | Ø<br>L | Ø<br>D |        |        |                     |                                  |                               |      |
| 6X55/15*     | 25,6                         | 35                            | 15                                 | 41               | 100                       | 35                       | 45                            | 5                                  | 51               | 100                       | 6      | 8      | 8      | 56     | 10                  |                                  | 054270                        |      |
| 8X55/5       |                              |                               | 5                                  |                  |                           |                          |                               |                                    |                  |                           |        |        |        | 55     |                     |                                  | 050441                        |      |
| 8X70/23-7    |                              | 35                            | 20                                 | 52               | 100                       | 48                       | 55                            | 7                                  | 65               | 100                       | 8      | 8      | 9      | 70     | 20                  |                                  | 054610                        |      |
| 8X90/40-27   |                              |                               | 40                                 |                  |                           |                          |                               | 27                                 |                  |                           |        |        |        | 90     |                     |                                  | 055343                        |      |
| 8X130/60-67  |                              |                               | 60                                 |                  |                           |                          |                               | 67                                 |                  |                           |        |        |        | 130    |                     |                                  | 050367                        |      |
| 10X65/5      |                              |                               | 5                                  |                  |                           |                          |                               |                                    |                  |                           |        |        |        | 65     |                     |                                  | 050456                        |      |
| 10X75/15     |                              | 42                            | 15                                 | 62               | 100                       | 66                       | 66                            |                                    |                  |                           |        |        |        | 75     | 35                  |                                  | 054630                        |      |
| 10X95/35-20  |                              |                               | 35                                 |                  |                           |                          |                               | 20                                 | 78               | 116                       | 10     | 10     | 12     | 95     |                     |                                  | 054640                        |      |
| 10X120/60-45 |                              |                               | 60                                 |                  |                           |                          |                               | 45                                 |                  |                           |        |        |        | 120    |                     |                                  | 050442                        |      |
| 12X80/5      |                              |                               | 5                                  |                  |                           |                          |                               |                                    |                  |                           |        |        |        | 80     |                     |                                  | 055344                        |      |
| 12X100/25-6  |                              | 50                            | 25                                 | 75               | 100                       | 70                       | 80                            | 6                                  | 95               | 140                       | 12     | 12     | 14     | 100    | 50                  |                                  | 055345                        |      |
| 12X115/40-21 |                              |                               | 40                                 |                  |                           |                          |                               | 21                                 |                  |                           |        |        |        | 115    |                     |                                  | 055394                        |      |
| 12X140/65-45 |                              |                               | 65                                 |                  |                           |                          |                               | 45                                 |                  |                           |        |        |        | 140    |                     |                                  | 054680                        |      |
| 16X125/30-8  |                              |                               | 30                                 |                  |                           |                          |                               | 8                                  |                  |                           |        |        |        | 125    |                     |                                  | 050443                        |      |
| 16X150/55-33 |                              | 64                            | 55                                 | 95               | 128                       | 86                       | 100                           | 33                                 | 117              | 172                       | 16     | 16     | 18     | 150    | 100                 |                                  | 054700                        |      |
| 16X170/75-53 |                              |                               | 75                                 |                  |                           |                          |                               | 53                                 |                  |                           |        |        |        | 170    |                     |                                  | 050444                        |      |

\* Non visé par ETE

### APPLICATION

- Charpentes et poutres en bois et en acier
- Rails de guidage d'élévateurs
- Portes et portails industriels
- Cornières de soutien de maçonnerie
- Systèmes de stockage

Fixation mécanique

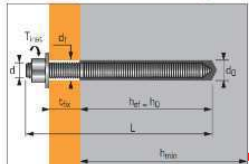


**VIPER XTREM**  
ANCRAGE STANDARD - Tiges filetées zinguées & inoxydables 1/12

Résine chimique vinylester, pour béton fissuré & non fissuré et performance sismique de catégorie C1



ETE Option 1- 17/0514



### Caractéristiques techniques

| Dimensions | Prof.<br>ancrage<br>min.<br>(mm) | Epaisseur<br>max. pièce<br>à fixer<br>(mm) | Epaisseur<br>min.<br>support<br>(mm) | Ø<br>filetage<br>(mm) | Profondeur<br>perçage<br>(mm) | Ø<br>perçage<br>(mm) | Ø<br>passage<br>(mm) | Longueur<br>totale<br>cheville<br>(mm) | Couple<br>de serrage<br>(Nm) | Code*<br>tige MAXIMA |                    |
|------------|----------------------------------|--|--------------------------------------|-----------------------|-------------------------------|----------------------|----------------------|--|------------------------------|----------------------|--------------------|
|            |                                  |  |                                      |                       |                               |                      |                      |  |                              | version<br>zinguée   | version<br>inox A4 |
| MBX110     | 80                               | 15   | 110                                  | 8                     | 80                            | 10                   | 9                    | 110                                    | 10                           | 050950               | 052400             |
| M10X130    | 90                               | 20   | 120                                  | 10                    | 90                            | 12                   | 12                   | 130                                    | 20                           | 050960               | 052410             |
| M12X160    | 110                              | 25   | 140                                  | 12                    | 110                           | 14                   | 14                   | 160                                    | 30                           | 050970               | 052420             |
| M16X190    | 125                              | 35   | 160                                  | 16                    | 125                           | 18                   | 18                   | 190                                    | 60                           | 050980               | 052440             |
| M20X260    | 170                              | 65   | 220                                  | 20                    | 170                           | 25                   | 22                   | 260                                    | 120                          | 655220               | 052450             |
| M24X300    | 210                              | 63   | 265                                  | 24                    | 210                           | 28                   | 26                   | 300                                    | 200                          | 655240               | 052470             |
| M30X380    | 280                              | 70   | 350                                  | 30                    | 280                           | 35                   | 33                   | 380                                    | 400                          | 050940               | -                  |

VIPER Résine vinylester cartouche deux composantes 260 ml → 060187  
 VIPER Résine vinylester cartouche deux composantes 410 ml → 060189 / 060188  
 VIPER Résine vinylester cartouche deux composantes 825 ml → 060190  
 \* Codes des tiges filetées MAXIMA acier zingué et inox A4, pour les versions standards consulter notre catalogue.

### APPLICATION

- Fixation de charpentes métalliques
- Fixation de machines (résiste aux vibrations)
- Fixation de silos de stockage, supports de tuyauteries
- Fixation de panneaux indicateurs
- Fixation de barrières de sécurité

Fixation chimique

## Fixation platine débordante

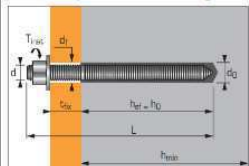


**VIPER XTREM**  
ANCRAGE STANDARD - Tiges filetées zinguées & inoxydables 1/12

Résine chimique vinylester, pour béton fissuré & non fissuré et performance sismique de catégorie C1



ETE Option 1- 17/0514



### Caractéristiques techniques

| Dimensions | Prof.<br>ancrage<br>min.<br>(mm) | Epaisseur<br>max. pièce<br>à fixer<br>(mm) | Epaisseur<br>min.<br>support<br>(mm) | Ø<br>filetage<br>(mm) | Profondeur<br>perçage<br>(mm) | Ø<br>perçage<br>(mm) | Ø<br>passage<br>(mm) | Longueur<br>totale<br>cheville<br>(mm) | Couple<br>de serrage<br>(Nm) | Code*<br>tige MAXIMA |                    |
|------------|----------------------------------|--|--------------------------------------|-----------------------|-------------------------------|----------------------|----------------------|--|------------------------------|----------------------|--------------------|
|            |                                  |  |                                      |                       |                               |                      |                      |  |                              | version<br>zinguée   | version<br>inox A4 |
| MBX110     | 80                               | 15   | 110                                  | 8                     | 80                            | 10                   | 9                    | 110                                    | 10                           | 050950               | 052400             |
| M10X130    | 90                               | 20   | 120                                  | 10                    | 90                            | 12                   | 12                   | 130                                    | 20                           | 050960               | 052410             |
| M12X160    | 110                              | 25   | 140                                  | 12                    | 110                           | 14                   | 14                   | 160                                    | 30                           | 050970               | 052420             |
| M16X190    | 125                              | 35   | 160                                  | 16                    | 125                           | 18                   | 18                   | 190                                    | 60                           | 050980               | 052440             |
| M20X260    | 170                              | 65   | 220                                  | 20                    | 170                           | 25                   | 22                   | 260                                    | 120                          | 655220               | 052450             |
| M24X300    | 210                              | 63   | 265                                  | 24                    | 210                           | 28                   | 26                   | 300                                    | 200                          | 655240               | 052470             |
| M30X380    | 280                              | 70   | 350                                  | 30                    | 280                           | 35                   | 33                   | 380                                    | 400                          | 050940               | -                  |

VIPER Résine vinylester cartouche deux composantes 260 ml → 060187  
 VIPER Résine vinylester cartouche deux composantes 410 ml → 060189 / 060188  
 VIPER Résine vinylester cartouche deux composantes 825 ml → 060190  
 \* Codes des tiges filetées MAXIMA acier zingué et inox A4, pour les versions standards consulter notre catalogue.

### APPLICATION

- Fixation de charpentes métalliques
- Fixation de machines (résiste aux vibrations)
- Fixation de silos de stockage, supports de tuyauteries
- Fixation de panneaux indicateurs
- Fixation de barrières de sécurité



Fixation chimique

## Tableau des entraxes de poteaux avec platines débordantes Brise-vue/clôture - Hauteur remplissage maxi. : 1800 mm

**NOTA : Les platines débordantes doivent impérativement être fixées dans le support avec 2 tiges filetées M12 + Scellement chimique (cf. Préconisations dans la notice de pose).**

Tableau 1 : Entraxe des platines posées sur dalle béton (100 mm du bord de dalle) - Données en mm

| Exposition au vent<br>Région | Protégé | Normal | Exposé |
|------------------------------|---------|--------|--------|
| 1                            | 2000    | 2000   | 2000   |
| 2                            | 2000    | 2000   | 2000   |
| 3                            | 2000    | 2000   | 1500   |
| 4                            | 2000    | 1500   | 1000   |

Tableau 2 : Entraxe des platines posées sur muret (largeur muret : 400 mm) - Données en mm

| Exposition au vent<br>Région | Protégé | Normal | Exposé |
|------------------------------|---------|--------|--------|
| 1                            | 2000    | 2000   | 2000   |
| 2                            | 2000    | 2000   | 1500   |
| 3                            | 2000    | 2000   | 1500   |
| 4                            | 2000    | 1500   | 1000   |

Tableau 3 : Entraxe des platines posées sur plot (plot : 400 x 400 mm) - Données en mm

| Exposition au vent<br>Région | Protégé | Normal | Exposé |
|------------------------------|---------|--------|--------|
| 1                            | 2000    | 2000   | 2000   |
| 2                            | 2000    | 2000   | 1500   |
| 3                            | 2000    | 2000   | 1500   |
| 4                            | 2000    | 1500   | 1000   |

↑  
Cf. Régions de vent  
Eurocode 1 France ou autre



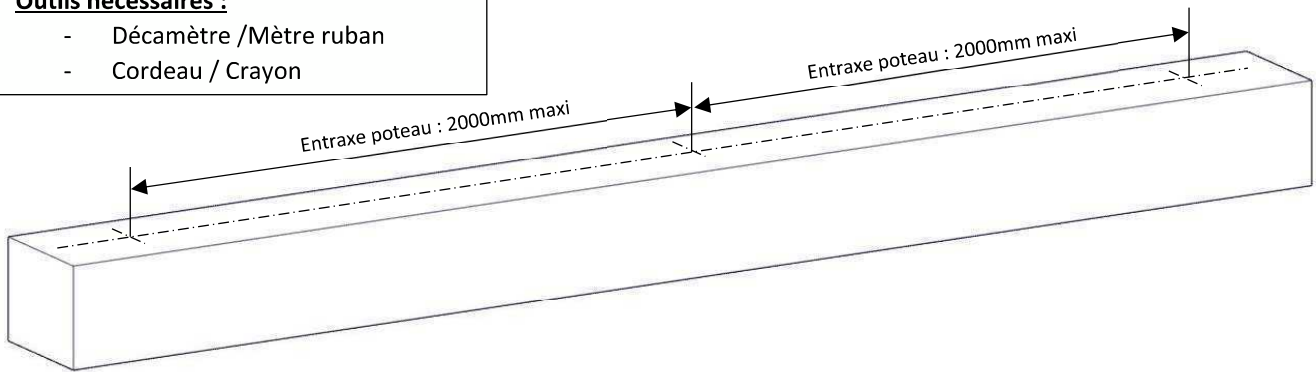
## I/3 – Fixation des poteaux à sceller (⚠ Hauteur de remplissage maxi : 1m80)

### 3.1 – Tracer l'emplacement des poteaux

**Outils nécessaires :**

- Décamètre / Mètre ruban
- Cordeau / Crayon

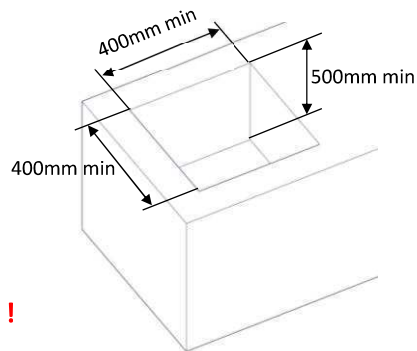
⚠ Si entraxe imprécis, risque d'échappement des lames



### 3.2 – Creuser les réservations

**Outils nécessaires :**

- Pioche
- Pelle
- Mètre ruban



⚠ Adapter les dimensions selon la nature du sol !

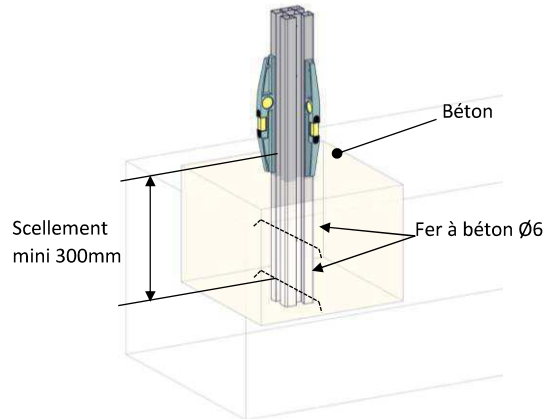
### 3.3 – Sceller le 1er poteau d'aplomb

**Outils nécessaires :**

- Perceuse + foret alu  $\varnothing 7$
- Pelle
- Niveau à bulle

⚠ **Aplomb impératif afin de garantir la bonne pose des lames**

**Scellement :** Mini 300mm dans le plot avec deux fers à béton  $\varnothing 6$ mm (Percer pour rendre débouchant les deux trous en bas de poteau  $\varnothing 7$ mm).

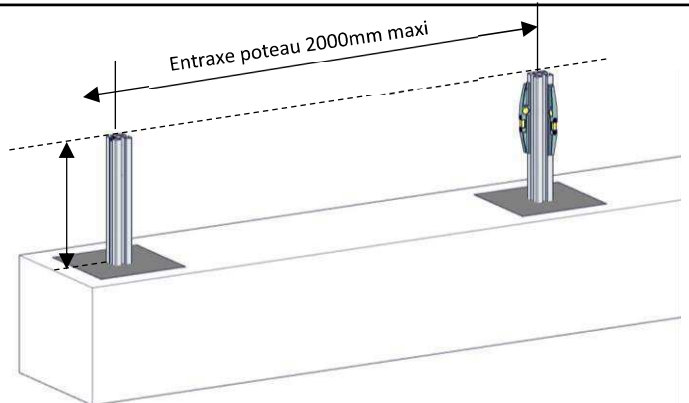


### 3.4 – Sceller les poteaux suivants d'aplomb

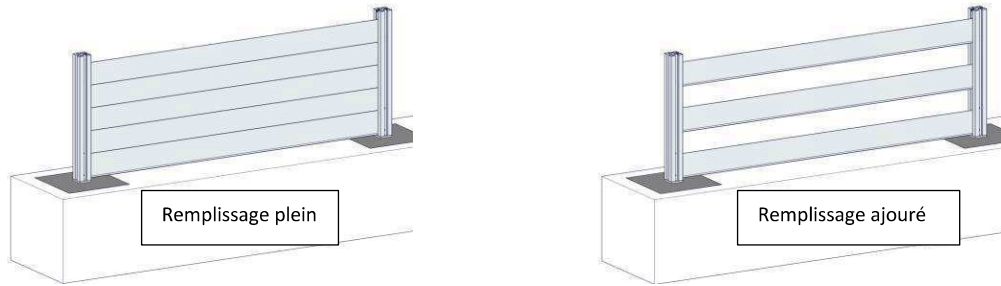
**Outils nécessaires :**

- Niveau à bulle

⚠ Laisser sécher le béton avant de poser les lames !

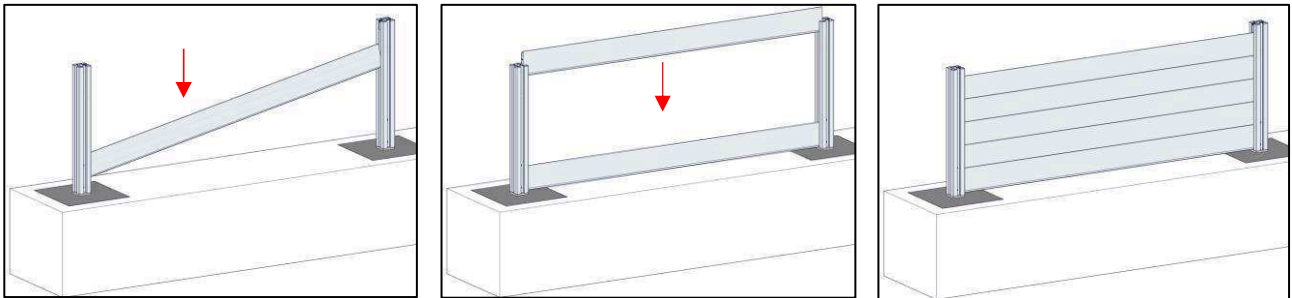


## I/4 – Remplissage avec les lames

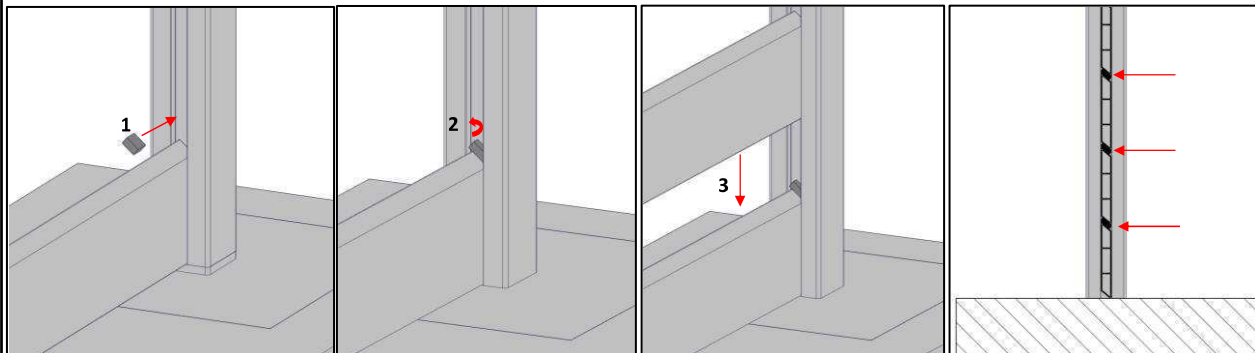


### 4.1 Mise en place des lames

**Remarque:** Lors de l'insertion de la première lame (en particulier, quand il y a un angle), possibilité de buter contre les têtes des vis BHC de la platine. Alors, insérer la lame de manière inclinée.



**Lame Bretagne :** Insérer les espaceurs (CUEPRN\_10) entre 2 lames pour réaliser l'ajouré

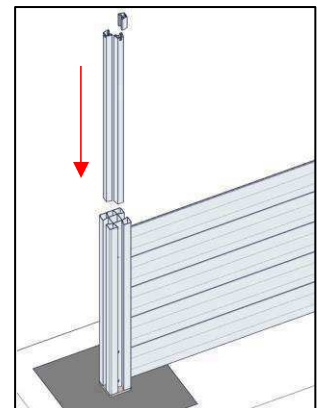
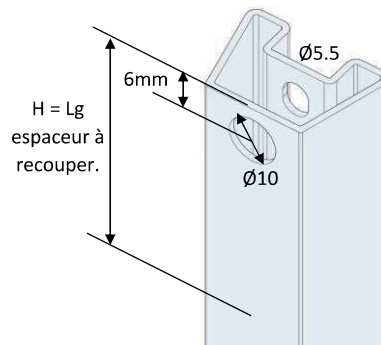
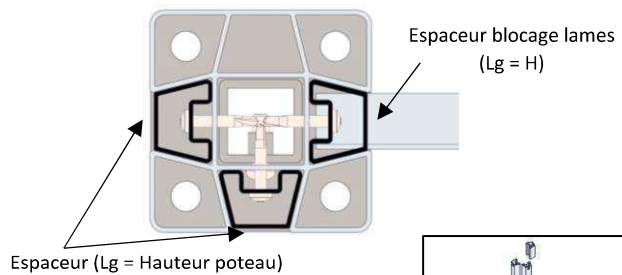
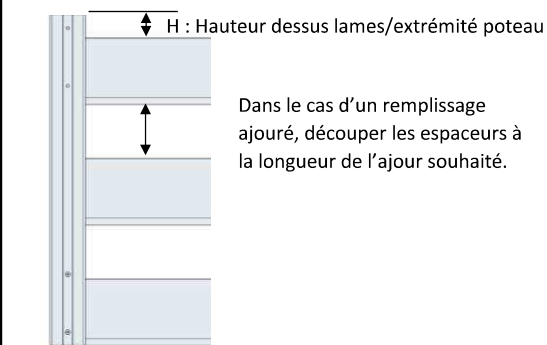


### 4.2 Mise en place des espaceurs

**Outils nécessaires :**

- Perceuse + forets alu  $\varnothing 5.5$  et 10
- Embout cruciforme
- Scie radiale + lame alu
- Mètre ruban

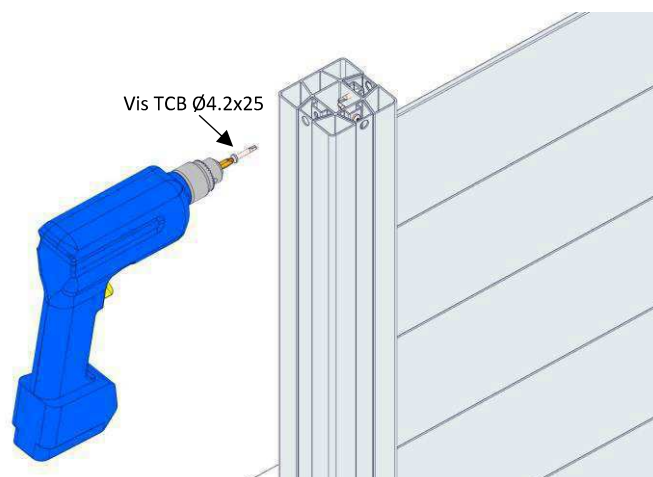
**NOTA :** En fonction de la finition des lames (plaxées ou thermolaquées) la hauteur H peut varier.



## 4.3 Fixer les espaceurs sous le chapeau de poteau

### Outils nécessaires :

- Visseuse + embout cruciforme



## I/5 – Mise en place des chapeaux de poteaux

### Visserie nécessaire :

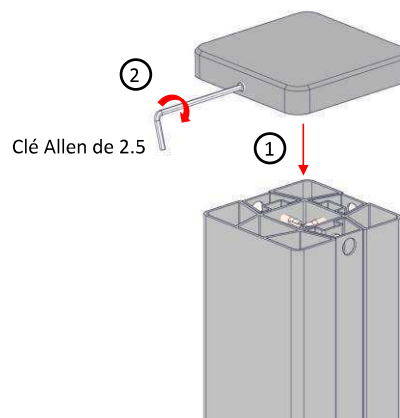
CUAACPPA80\_FS

### Outils nécessaires :

- Clé Allen de 2.5



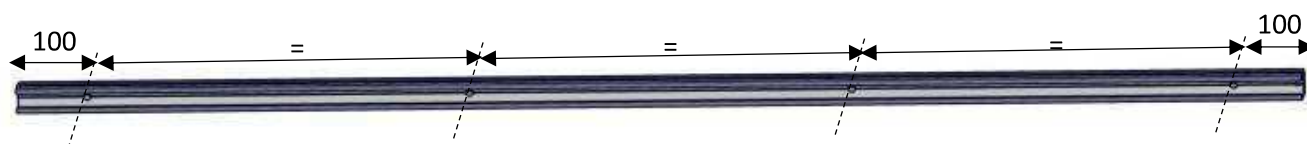
: Vis côté face pleine du poteau (Face visible)



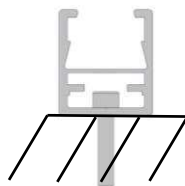
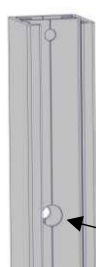
## II/ Produits complémentaires

| Désignation   | Représentation |
|---|----------------|
| Départ pilier 40x35   |                |
| 1 chapeau + 1 vis CHC M5x22 + 1 bouchon cache vis                       |                |
| <b>CUAACENR12 (noirs) ou CUAACEBL12 (blancs)</b><br>10 Cache-écrous M12 |                |

### 1 – Préparer les départs pilier

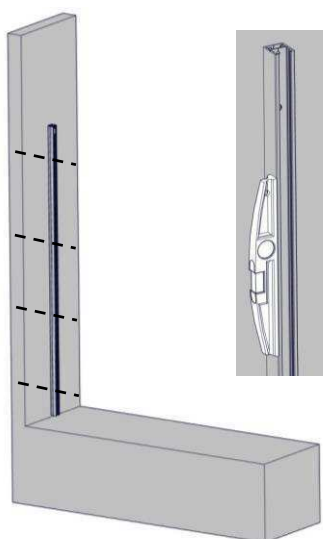


Réaliser 4 trous pour 1 hauteur de 1m et 6 trous pour une hauteur de 1m85

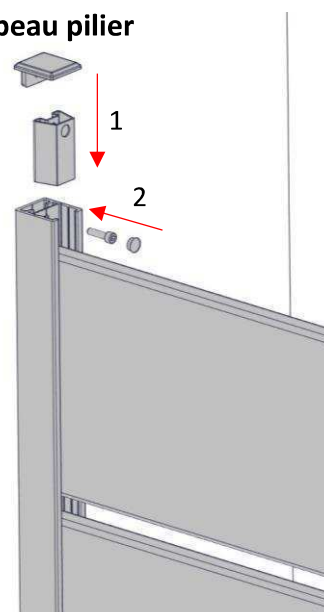


Perçages à réaliser en fonction de la nature des fixations adaptées au support

### 2 – Mettre d'aplomb, tracer puis fixer le départ pilier



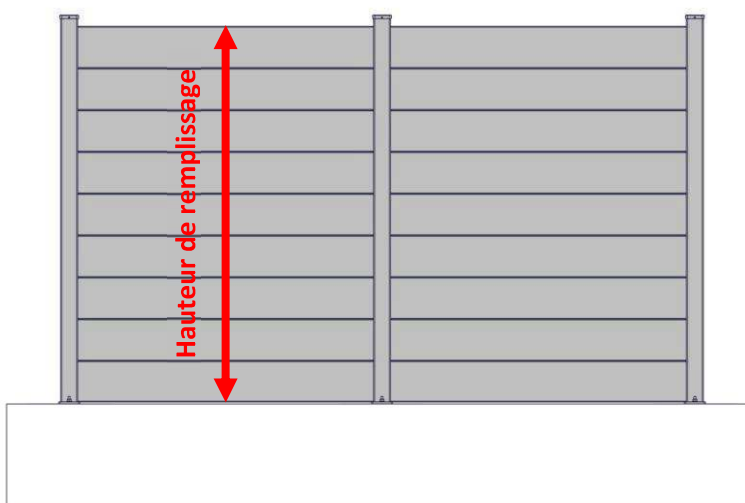
### 3 – Mettre le remplissage, l'espaceur puis le chapeau pilier



## Abaque hauteur de remplissage théorique

| Nombre de lames      | 1   | 2   | 3   | 4   | 5    | 6    | 7    | 8    | 9    | 10   | 11   | 12   | 13   | 14   | 15   | 16   | 17   | 18   |
|----------------------|-----|-----|-----|-----|------|------|------|------|------|------|------|------|------|------|------|------|------|------|
| <b>Lame Bretagne</b> | 149 | 298 | 446 | 595 | 743  | 892  | 1041 | 1189 | 1338 | 1486 | 1635 | 1784 | /    | /    | /    | /    | /    | /    |
| <b>Lame de 100</b>   | 100 | 200 | 300 | 400 | 500  | 600  | 700  | 800  | 900  | 1000 | 1100 | 1200 | 1300 | 1400 | 1500 | 1600 | 1700 | 1800 |
| <b>Lame de 140</b>   | 140 | 280 | 420 | 560 | 700  | 840  | 980  | 1120 | 1260 | 1400 | 1540 | 1680 | 1820 | /    | /    | /    | /    | /    |
| <b>Lame de 200</b>   | 200 | 400 | 600 | 800 | 1000 | 1200 | 1400 | 1600 | 1800 | /    | /    | /    | /    | /    | /    | /    | /    | /    |

Exemple sur lame de 200 avec 9 lames :



## Entretien de l'aluminium thermolaqué

L'entretien courant de l'aluminium thermolaqué consiste en un simple lavage à l'eau savonneuse additionnée d'un détergent doux (pH compris entre 5 et 8) suivi d'un rinçage soigné à l'eau claire puis un essuyage avec un chiffon doux, non abrasif et absorbant.

### **Le nettoyage devra être effectué en respectant des préconisations élémentaires :**

Le support de nettoyage ne doit pas être agressif pour le thermolaquage, ne doit pas abraser, rayer, décolorer ou colorer la couche de peinture.

Les supports conseillés sont une éponge douce, un chiffon doux en matière non-abrasive (ouate, coton, non-tissé, non-pelucheux), de couleur blanche exclusivement.

Les supports tels que éponges abrasives, paille de fer et chiffons de couleur sont exclus.

Tout nettoyage avec un produit doit être suivi d'un rinçage à l'eau claire ainsi qu'un séchage soigneux.

**Il faut prendre garde à ce qu'il n'y ait pas de zone de rétention et veiller à ce que les orifices de drainage soient débouchés.**

De manière générale, il est recommandé de faire un essai systématique sur une zone cachée avant toute opération de nettoyage pour valider la compatibilité des produits utilisés avec le thermolaquage.

### **Les produits recommandés pour le nettoyage des surfaces laquées sont :**

- Les nettoyants domestiques ou industriels à pH neutre
- Les produits à vitres et les produits à vaisselle à pH neutre

### **Les autres produits sont fortement déconseillés pour le nettoyage des surfaces laquées, entre autres :**

- Les acides : acide acétique, acide chlorhydrique, acide nitrique, acide sulfurique
- Les bases : lessive de soude, eau de javel, ammoniac
- Les oxydants : eau oxygénée
- Les solvants organiques :
  - o Acétone et dérivés (dissolvant),
  - o Alcool (ménager, alcool à brûler, alcool médical), isopropanol
  - o Essences et autres distillats du pétrole : White Spirit, gasoil, essence
  - o Nettoyant mastic et dégraissant (acétate de méthyléthyle)
  - o Produits anti-graffiti : les solvants tels que les dérivés du propylène glycol ou de l'essence de térébenthine et leurs mélanges
  - o Nettoyant d'atelier pour l'aluminium ou le PVC : tensio-actifs et alcool
- Poudres et crèmes à recurer :
  - o Polish pour rénovation automobile
  - o Polish rénovation thermolaquage